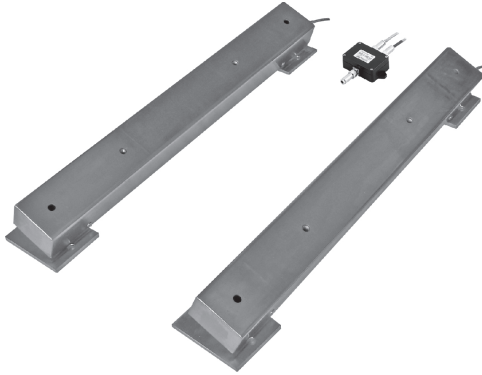


称重条, 合金钢



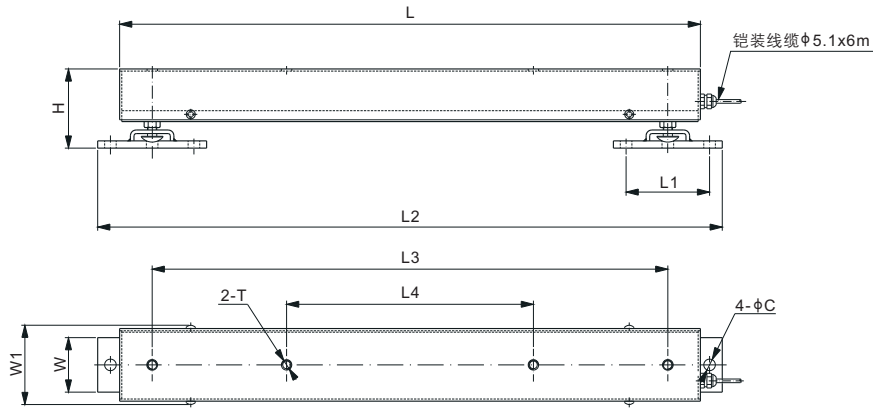
完整套件包含:

一套称重条包含:

- 2 个称重条
- 特制的J02EP-1-17中继盒用于连接两个称重条

每条称重条包含:

- 2 个 563YH-2.5Klb 悬臂梁称重传感器
- 1 个内置中继盒 J02EP-17
- 6 米带插槽接头的铠装线缆用于连接J02EP-1-17中继盒
- 2 个可调节活动支脚 AMF



尺寸

型号	量程(一套含两个load bar)	H	L	L1	L2	L3	L4	W	W1	C	T
LB100	lb/inches										
	500-4,000 (1K-10K)	4.17-4.57	31.50	4.53	33.86	27.95	13.39	2.95	4.33	0.63	1/2-20 深 0.87
	kg/mm										
	100-2,000 (200-4,000)	106.0-116.0	800.0	115.0	860.0	710.0	340.0	75.0	110	16.0	1/2-20 深 22

货号

量程	货号	毛重(kg)
2.5Klb.....	LB100-5Klb.....	35.7